

QWHT-TI Series

내장음 31음을 출력하는 벽부형 전자 혼 & 전화 감응형



· Binary 입력 31음 출력

제품사양

QWH35T-TI | QWH50T-TI

재 질 혼-PC, 몸체-PC+ABS
 사용 주위 온도 -50°C ~ +60°C
 케이블 인입구 PG13.5
 보호 등급 IP66
 RoHS 대응

- 다양한 음색을 작업 환경과 조건에 알맞게 배정함으로써 근접한 청각 신호와의 혼선을 방지할 수 있는 모델
- 25Hz의 Telephone Ring Signal을 감지하여 내장된 신호음으로 변환하는 전화감응형 제품
- 소란스러운 환경에서 수신 전화 알림과 함께 높은 신호음으로 변환
- 전화선 라인(2 LINE)은 PSTN전화 회선에 연결
- 음색 선택 스위치와 음량조절 볼륨을 설치하여 기기 조작이 편리
- 특수 경고음 기본 31음색이 내장되어 다양한 환경에 적합한 신호음 선택 가능
- 기기당 기본 31음 음색이 내장되어 Binary 입력 31Ch 사용 가능
- 보호 등급 IP66 구조로 물이나 먼지가 상존하는 장소에서 밀폐성 우수
- 단자 박스가 별도로 부착되어 결선이 편리
- 전화선 무동작 정격전압: DC45V ~ DC55V
- 전화선 동작 정격전압: DC95V ~ DC130V

음색 선택 및 음량 조절

QWHT-TI Series는 기기 내부의 조작부를 통해 음색을 선택하고 음량을 조절할 수 있습니다.

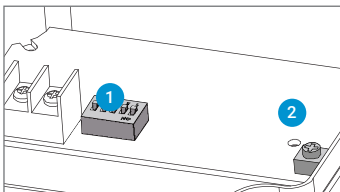
QWHT-TI Series 분류	
QWH35T-TI	기본음 내장형
QWH50T-TI	기본음 내장형, 고출력 음량

기본음 내장형의 채널 입력 방식

ON/OFF	1	2	3	4	5
No.	1	2	3	4	5
0	0	0	0	0	0
1	0	0	0	0	1
2	0	0	0	1	0
:	:	:	:	:	:
31	1	1	1	1	1

기본음 내장형 제품은 5채널의 입력 스위치를 이용하여 31가지의 조합으로 선택 재생하는 Binary 입력 모드를 지원합니다. 5개의 스위치를 조합하여 하나의 음원을 선택하는 방식을 Binary 입력 방식이라 합니다.
 한 개의 스위치로 표현할 수 있는 수는 "0", "1" 두 가지 수이며, 5개의 스위치를 조합하여 표현할 수 있는 경우의 수는 총 31가지입니다.

기본음 내장형



- 1 채널 선택 스위치
- 2 음량 조절용 VOLUME

QWH35T-TI 벽부형 특수경고음 전자 혼

형번	전압	전류	내장음 및 음량	인증	중량
QWH35T-TI 단자대 타입 기본음 내장형	DC12V~24V	Max. 0.970A	· Binary 입력: 31Ch · MP3음원: 115dB	-	1.10kg
	AC110V~220V	Max. 0.320A			

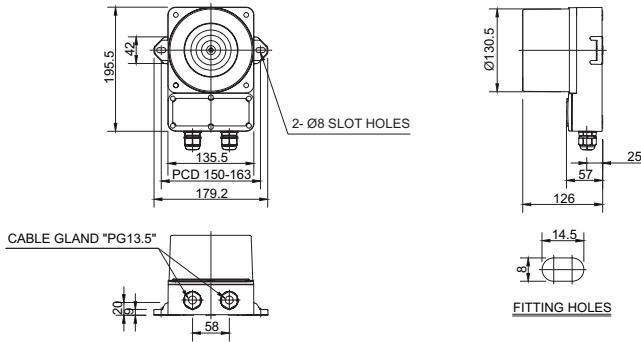
QWH50T-TI 벽부형 특수경고음 전자 혼

형번	전압	전류	내장음 및 음량	인증	중량
QWH50T-TI 단자대 타입 기본음 내장형	DC12V~24V	Max. 3.520A	· Binary 입력: 31Ch · MP3음원: 123dB	-	3.00kg
	AC110V~220V	Max. 0.480A			

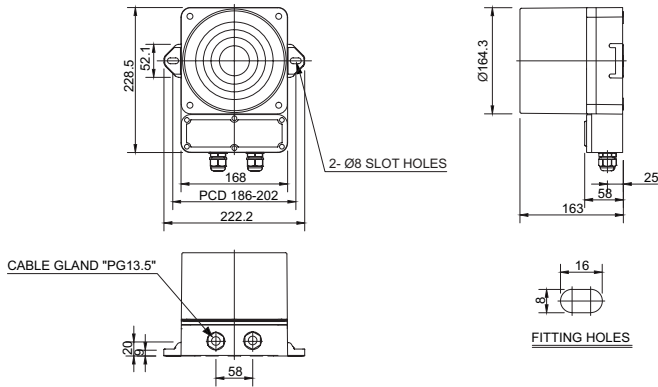
※ DC 사양 사용 전압 범위 DC10V~30V
 ※ AC 사양 사용 전압 범위 AC100V~240V

외형도 · QWH35T-TI

단위: mm



·QWH50T-TI



결선이 쉬운 2구 단자대 타입



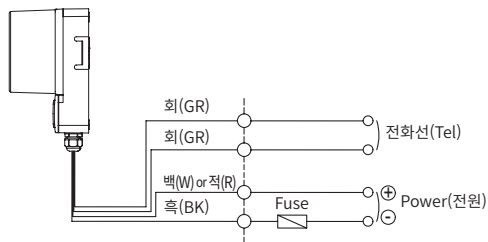
**QWH35T-TI
(115dB)**



**QWH50T-TI
(123dB)**

음색 선택 방법 및 결선도

·QWH35T-TI / QWH50T-TI - DC/AC



- 전원선과 전화선이 외부로 인출되니, 다음과 같이 결선하시기 바랍니다.
- 전원선 규격 UL1015 AWG18(0.75sq) x 2C 400mm
- 전화선 규격 UL1007 AWG22(0.3sq) 400mm
- 채널 선택은 Binary 입력시 31음을 선택 재생할 수 있습니다.
- ※ 채널 입력 설정 방법은 본 카탈로그의 [다가능 제품의 음색 및 조합]을 참조하십시오(결선 방법은 채널 선택 스위치와 대체됩니다).

모델 선정

QWH35T	-	110/220	-	TI
[형번]		[전압]		[전화감응형]
QWH35T QWH50T		12/24-DC12V~24V 110/220-AC110V~220V		TI-전화감응형

QWCDT-TI Series

혼 커버를 발광 렌즈로 사용한 신개념 표시등

제품사양

QWCD35T-TI | QWCD50T-TI

재 질	혼-PC, 몸체-PC+ABS
사용 주위 온도	-50°C ~ +60°C
보 호 등 급	IP66
표시등 점멸 수	60~80/min
RoHS 대 응	

- 25Hz의 Telephone Ring Signal을 감지하여 내장된 신호음으로 변환하는 전화감응형 제품
- 소란스러운 환경에서 수신 전화 알림과 함께 높은 신호음으로 변환
- 전화선 라인(2 LINE)은 PSTN전화 회선에 연결
- 음색 선택 스위치와 음량조절 볼륨을 설치하여 기기 조작이 편리
- 특수 경고음 기본 31음색이 내장되어 다양한 환경에 적합한 신호음 선택 가능
- 기기당 기본 31음 음색이 내장되어 Binary 입력 31Ch 사용 가능
- 보호 등급 IP66 구조로 옥외 및 먼지가 상존하는 장소에서 밀폐성 우수
- 단자 박스가 별도로 부착되어 결선이 편리
- 전화선 무동작 정격전압: DC45V ~ DC55V
- 전화선 동작 정격전압: DC95V ~ DC130V

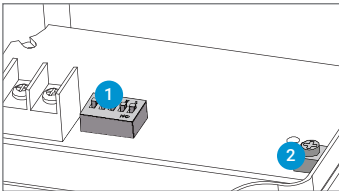


QWCD-TI Series

혼 커버를 발광 렌즈로 사용한 신개념 모델

- 25Hz의 Telephone Ring Signal을 감지하여 내장된 신호음으로 변환하는 전화감응형 제품입니다.
- 혼 커버를 발광 렌즈로 사용한 모델로써 제품 외형 크기를 대폭 축소시켰습니다.
- 발광색은 적색, 황색, 녹색, 청색 중 용도에 맞게 선택할 수 있습니다.
- 자주 발생하는 경고 메시지는 연속 재생기능을 이용하여 메시지를 앞 구간 종료시점 이후부터 다시 재생할 수 있으며, 7가지의 다양한 기능이 있습니다
- 제품 내부에 31음이 내장되어 다양한 특수 경고음을 환경에 맞게 재생할 수 있으며 Binary 입력방식을 지원합니다.
- PC를 이용하여 음색을 자유롭게 설정하여 사용할 수 있습니다.
- 혼 커버를 폴리카보네이트(PC)재질로 제작하여 내구성과 내기후성이 우수합니다.
- 선박, 중부하용으로 사용할 수 있으며 방수, 방진 구조(IP66)로 옥외 사용도 가능합니다.

기본음 내장형



- 1 채널 선택 스위치
- 2 음량 조절용 VOLUME

기본음 내장형의 채널 입력 방식

ON OFF	1	2	3	4	5
No.	1	2	3	4	5
0	0	0	0	0	0
1	0	0	0	0	1
2	0	0	0	1	0
:	:	:	:	:	:
31	1	1	1	1	1

기본음 내장형 제품은 5채널의 입력 스위치를 이용하여 31가지의 조합으로 선택 재생하는 Binary 입력 모드를 지원합니다. 5개의 스위치를 조합하여 하나의 음원을 선택하는 방식을 Binary 입력 방식이라 합니다. 한 개의 스위치로 표현할 수 있는 수는 "0", "1" 두 가지 수이며, 5개의 스위치를 조합하여 표현할 수 있는 경우의 수는 총 31가지입니다.

QWCDT-TI Series

결선이 쉬운 2구 단자대 타입



QWCD35T-TI Series



QWCD50T-TI Series

QWCD35T-TI LED 스트로브 표시등 & 전자 혼

형번	전압	전류	내장음 및 음량	인증	중량	색상
QWCD35T-TI 단자대 타입 기본음 내장형	DC12V~24V	Max. 1.340A	· Binary Input: 31Ch · 경고음: 115dB	-	1.30kg	● R-적 ● A-황 ● G-녹 ● B-청
	AC110V~220V	Max. 0.370A			1.35kg	

※ DC 사양 사용 전압 범위 DC10V~30V
 ※ AC 사양 사용 전압 범위 AC100V~240V

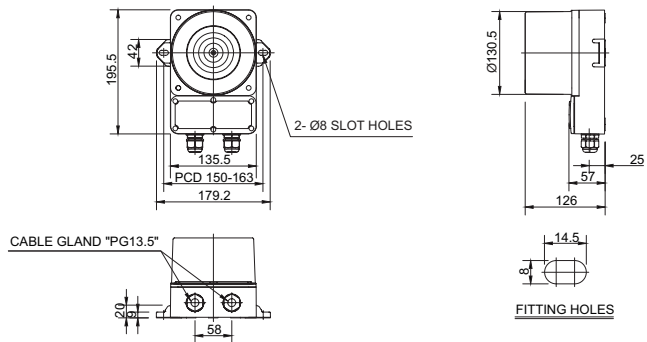
QWCD50T-TI LED 스트로브 표시등 & 전자 혼

형번	전압	전류	내장음 및 음량	인증	중량	색상
QWCD50T-TI 단자대 타입 기본음 내장형	DC12V~24V	Max. 4.470A	· Binary Input: 31Ch · 경고음: 123dB	-	3.10kg	● R-적 ● A-황 ● G-녹 ● B-청
	AC110V~220V	Max. 0.820A			3.40kg	

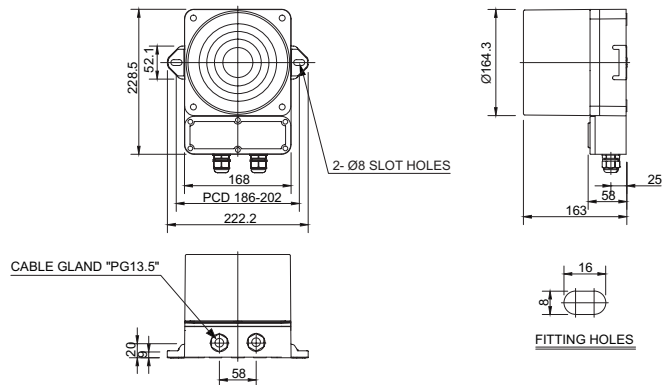
※ DC 사양 사용 전압 범위 DC10V~30V
 ※ AC 사양 사용 전압 범위 AC100V~240V

외형도 · QWCD35T-TI

단위: mm

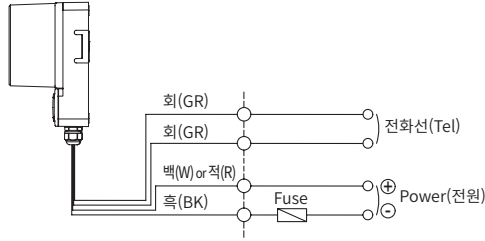


· QWCD50T-TI



음색 선택 방법 및 결선도

·QWCD35T-TI / QWCD50T-TI - DC/AC



- 전원선과 전화선이 외부로 인출되니, 다음과 같이 결선하시기 바랍니다.
 - 전원선 규격 UL1015 AWG18(0.75sq) x 2C 400mm
 - 전화선 규격 UL1007 AWG22(0.3sq) 400mm
 - 채널 선택은 Binary 입력시 31음을 선택 재생할 수 있습니다.
- ※ 채널 입력 설정 방법은 본 카탈로그의 [다가능 제품의 음색 및 조합]을 참조하십시오(결선 방법은 채널 선택 스위치와 대체됩니다).

모델 선정

QWCD35T	-	110/220	-	R	-	TI
[형번] QWCD35T QWCD50T		[전압] 12/24-DC12V~24V 110/220-AC110V~220V		[색상] ● R-적 ● A-황 ● G-녹 ● B-청		[전화감응형] TI-전화감응형